



Zawory zgodne z dyrektywą 97/23/WE. Atest higieniczny Państwowego Zakładu Higieny nr HK/W/1107/01/2015.



SOLID GZ 1/2" x GZ 3/8"



SOLID GZ 1/2" x GZ 1/2"



SOLID GZ 1/2" x GZ 3/4"



SOLID BIS  
GZ 1/2" x GZ 3/8" x GZ 3/4"

### Przeznaczenie

Zawory kątowe marki „cluro” SOLID i SOLID BIS przeznaczone są do montażu w instalacjach wodociągowych.

Possiadają one system zamykania na 1/4 obrotu umożliwiający szybkie otwarcie/zamknięcie zaworu.

Ich szczelność uzyskiwana jest dzięki zastosowaniu potrójnego o-ringa na trzpieniu.

Zawory posiadają filtr zabezpieczający zasilane urządzenie.

Filtr zamontowany jest w króćcu odpływowym zaworu.

Cały typoszereg zaworów wyposażony jest w filtry i systemy zamykania wykonane w technologii antykamiennej.



METALOWE  
POKRĘTŁO



Z FILTREM



POTRÓJNE  
O-RINGI



GŁOWICA  
CERAMICZNA



ANTYKAMIENNE



CW617N

MOSIĄDZ  
EUROPEJSKI

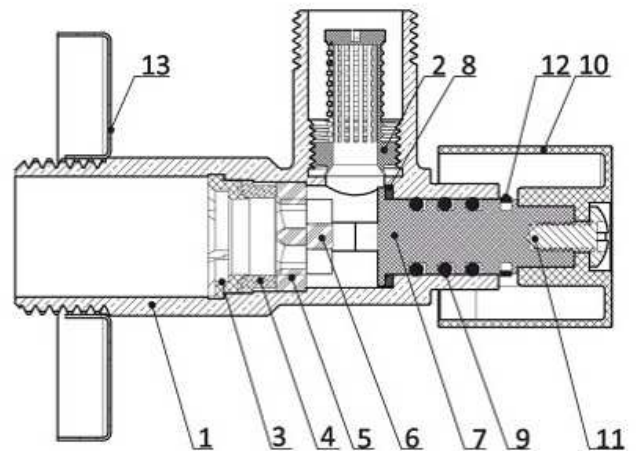


PRAWY / LEWY  
SOLID BIS



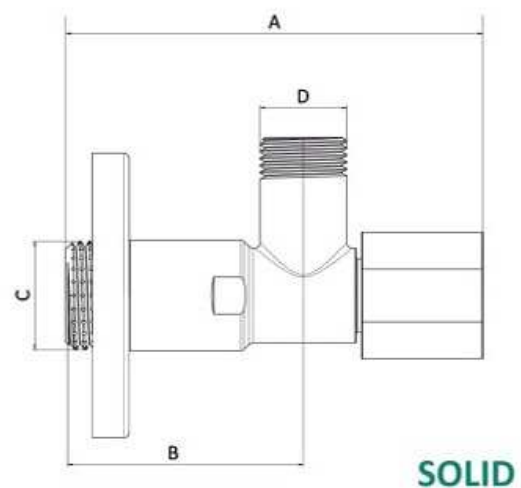
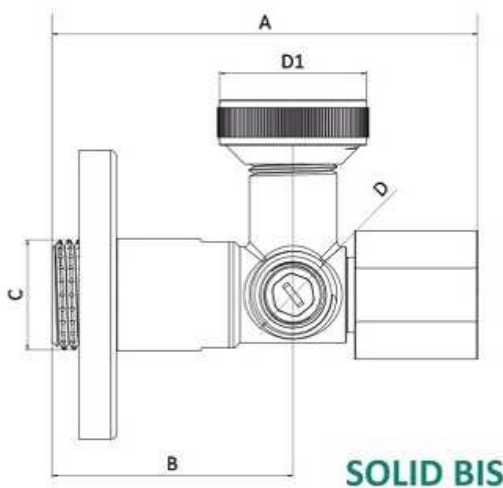
EUROPEJSKA  
JAKOŚĆ

l.p.	element	materiał	wykończenie
1.	korpus	mosiądz CW617N	śrutowany, chrom
2.	filtr	tworzywo POM	-
3.	pierścień zabezpieczający	teflon PTFE	-
4.	pierścień dociskowy	silikon	-
5.	plyta stała wkładki ceramicznej	ceramika	-
6.	plyta obrotowa wkładki ceramicznej	ceramika	-
7.	trzczeń	POM/mosiądz	-
8.	podkładka trzczenia	teflon PTFE	-
9.	o-ring 6 x 1,8	guma EPDM	-
10.	pokrętko	zamak	śrutowane, chrom
11.	wkręt M4x8	stal nierdzewna 1.4301	-
12.	pierścień zabezpieczający	mosiądz CW617N	-
13.	rozeta	stal nierdzewna 1.4301	-
-	adapter 3/8" x 3/4" - korpus i zaślepka	mosiądz CW617N	chromowany
-	adapter 3/8" x 3/4" - uszczelki*	guma NBR	-



\* dotyczy adaptera zaworu solid bis

Zawory zgodne z dyrektywą 97/23/WE. Atest higieniczny Państwowego Zakładu Higieny nr HK/W/1107/01/2015.



rozmiar	A [mm]	B [mm]	C	D	D1
1/2" x 3/8" x 3/4"	80	45	GZ 1/2"	GZ 3/8"	GZ 3/4"

Zawór może pełnić funkcję „prawego” lub „lewego” w zależności od miejsca zamontowania adaptera i odpowiedniego obrócenia zaworu.

rozmiar	A [mm]	B [mm]	C	D
1/2" x 3/8"	80	45	GZ 1/2"	GZ 3/8"
1/2" x 1/2"	80	45	GZ 1/2"	GZ 1/2"
1/2" x 3/4"	80	45	GZ 1/2"	GZ 3/4"

**DANE TECHNICZNE:**

maksymalna temperatura pracy: 100° C; maksymalne ciśnienie pracy: 16 bar

**ZGŁOSZENIA:**

wynalazków nr P.415239 oraz nr P.415240; wzoru użytkowego nr W.124665; wzoru przemysłowego nr 002901272-0001